

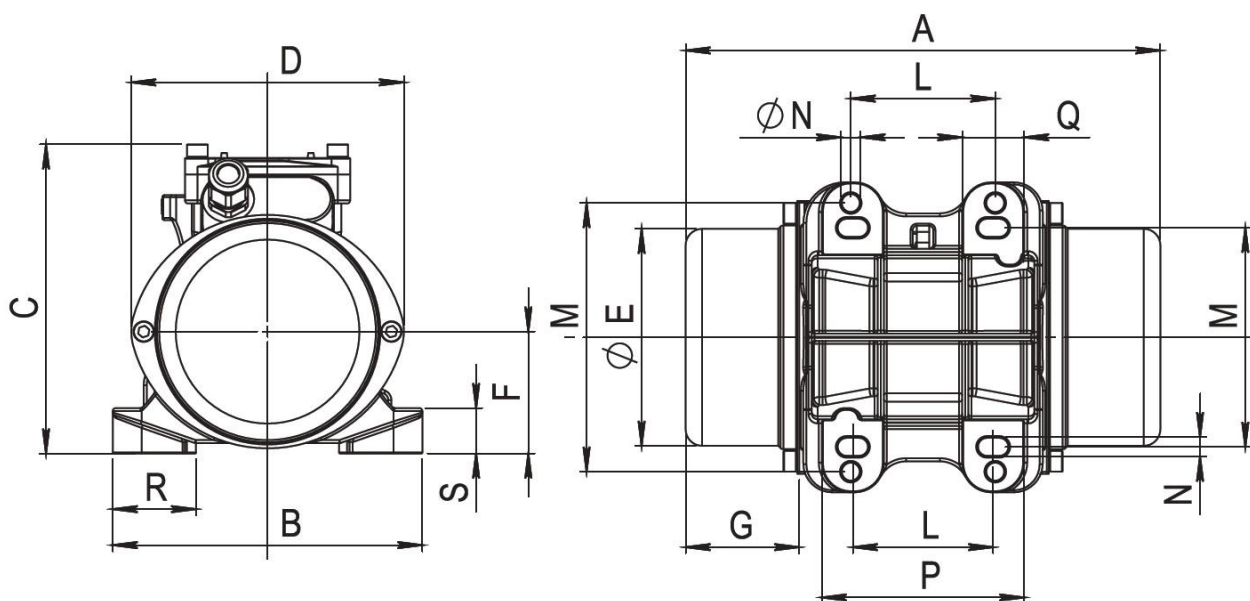
## Leistungsdaten

- 2-poliger Motor, Nenndrehzahl: 3000 U/min
- Standard: Ein-Phasenausführung für 230 V / 50 Hz
- ebenso möglich: 115 V / 60 Hz
- Einsatztemperatur -20°C bis + 40°C
- Schutzart IP65
- ATEX Ex II 3D tD A22 IP65 für Zone 22 *auf Nachfrage weitere Schutzarten erhältlich*

| Typ     | Stat. Arbeitsmoment | Unwuchtkraft | Leistung | max. Strom | Gewicht | Kondensator |
|---------|---------------------|--------------|----------|------------|---------|-------------|
|         | [kgmm]              | [kN]         | [kW]     | [A] Y      | [kg]    | (µf)        |
| 200/3/M | 18,6                | 1,83         | 0,16     | 0,73       | 5,3     | 10          |

Tabelle: Daten für 230 V / 50 Hz

Abmessungen:



### RIF. 2

| Typ     | A    | B    | C    | D    | E    | F    | G    | L           | M          | N    | P    | Q    | R    | S    |
|---------|------|------|------|------|------|------|------|-------------|------------|------|------|------|------|------|
|         | [mm] | [mm] | [mm] | [mm] | [mm] | [mm] | [mm] | [mm]        | [mm]       | [mm] | [mm] | [mm] | [mm] | [mm] |
| 200/3/M | 212  | 150  | 145  | 130  | 105  | 60   | 46   | 62÷74<br>70 | 106<br>130 | 4xM8 | 99   | 30   | 35   | 10   |

Kabelverschraubung M16x1,5