

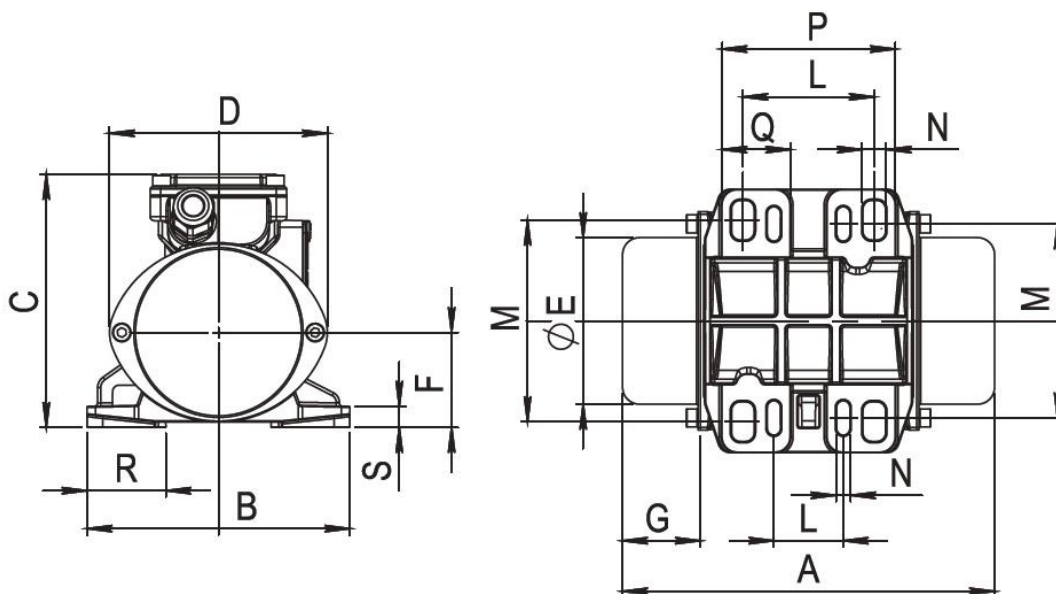
## Leistungsdaten

- 2-poliger Motor, Nenndrehzahl: 3000 U/min
- Standard: Ein-Phasenausführung für 230 V / 50 Hz
- ebenso möglich: 115 V / 60 Hz
- Einsatztemperatur -20°C bis + 40°C
- Schutzart IP65
- ATEX Ex II 3D tD A22 IP65 für Zone 22 *auf Nachfrage weitere Schutzarten erhältlich*

Typ	Stat. Arbeitsmoment	Unwuchtkraft	Leistung	max. Strom	Gewicht	Kondensator
	[kgmm]	[kN]	[kW]	[A] Y	[kg]	(µf)
95/3/M	9,2	0,91	0,11	0,5	3,55	10

Tabelle: Daten für 230 V / 50 Hz

Abmessungen:



RIF. 1

Typ	A	B	C	D	E	F	G	L	M	N	P	Q	R	S
	[mm]	[mm]	[mm]	[mm]	[mm]	[mm]	[mm]	[mm]	[mm]	[mm]	[mm]	[mm]	[mm]	[mm]
95/3/M	195	125	120	104	79	45	46	62÷65 33	85÷106 82÷102	4xM8 4xM6	83	33	32,5	10

Kabelverschraubung M16x1,5